

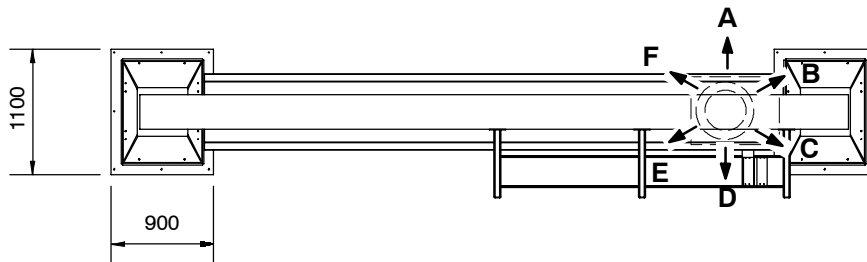
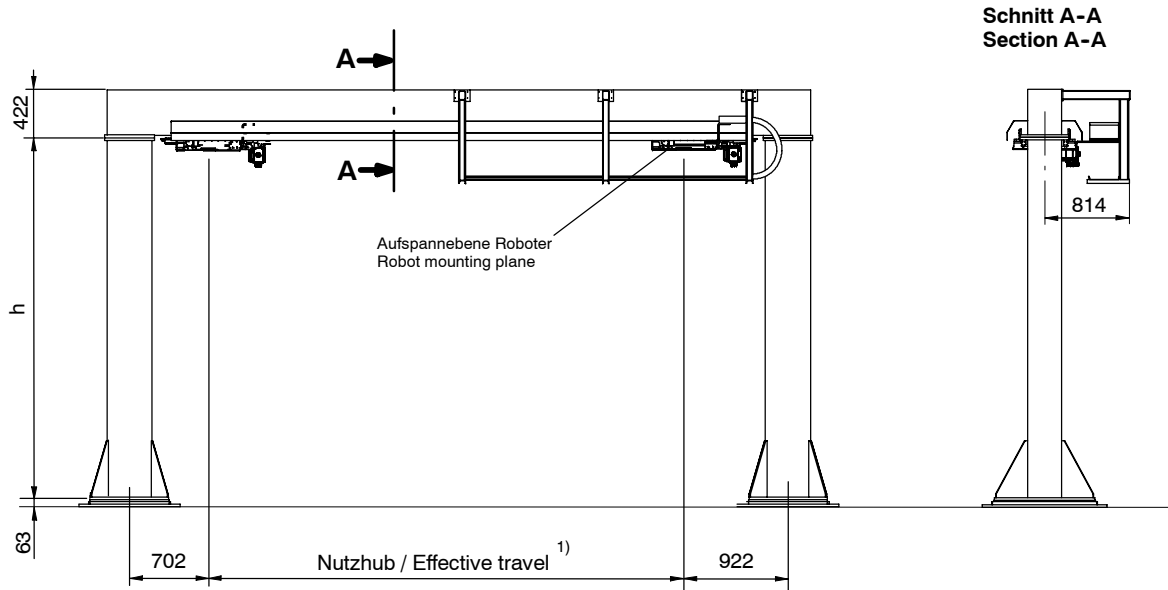
Technical Data

Bild nicht verfügbar
Picture not available

KL 250/2

KUKA Lineareinheit / KUKA linear unit

Maße / Dimensions: mm



A, B, C, D, E, F =
Roboter montagevarianten
A, B, C, D, E, F =
Robot mounting variants

Lineareinheit vorgesehen für Roboter-Baureihe / Linear unit designed for robot series:	KR 6, KR 15, KR 16, (V)KR 6, (V)KR 15, (V)KR 16
Einbaulage / Mounting position:	Portal / Gantry
Masse Traglast / Mass of payload:	250 kg
Masse Fahrwagen / Mass of carriage:	95 kg
Masse Träger je Meter / Mass of beam per meter:	190 kg
Nennhub minimal / Rated travel, minimum:	1 100 mm
Nennhub maximal / Rated travel, maximum:	30 100 mm
Nennhubstufung / Rated travel graduation:	500 mm Nennhub / Rated travel
Max. Fahrgeschwindigkeit / Max. velocity:	1,47 m/s
Wiederholgenauigkeit / Repeatability:	± 0,02 mm
Kraftübertragung / Power transmission:	Zahnstange / Rack

1) Nutzhub ist der tatsächlich nutzbare Hub. Bedingt durch Laufschielenkombination ist er minimal größer als der Nennhub.
The effective travel is the travel that can actually be used. It is minimally greater than the rated travel on account of the track combination.

- Antriebssystem elektro-mech. mit bürstenlosen AC-Servomotoren. / Drive system electromechanical, with brushless AC servomotors.
- Wegmesssystem digital-absolut. / Position sensing system digital-absolute.

KL/AL/DB/250/2P-03.04.01

Angaben über die Beschaffenheit und Verwendbarkeit der Produkte stellen keine Zusicherungen von Eigenschaften dar, sondern dienen lediglich Informationszwecken. Maßgeblich für den Umfang unserer Lieferungen und Leistungen ist der jeweilige Vertragsgegenstand. Technische Daten und Abbildungen unverbindlich für Lieferung. Änderungen vorbehalten.

Specifications regarding the quality and usability of the products do not constitute a warranty of properties. They are intended to serve informative purposes only. Solely the respective contract of sale shall be binding in respect of the extent of our supplies and services. No liability accepted for errors or omissions.

www.kuka.com

© KUKA Roboter GmbH, Germany

WM-Nr. 841611-9/D+E/2/02.05