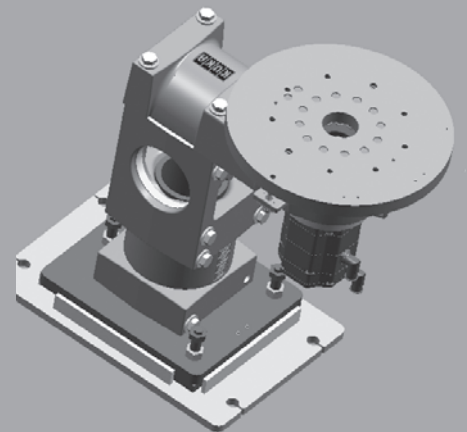


TECHNICAL DATA

KPF1-V500 V2 V3

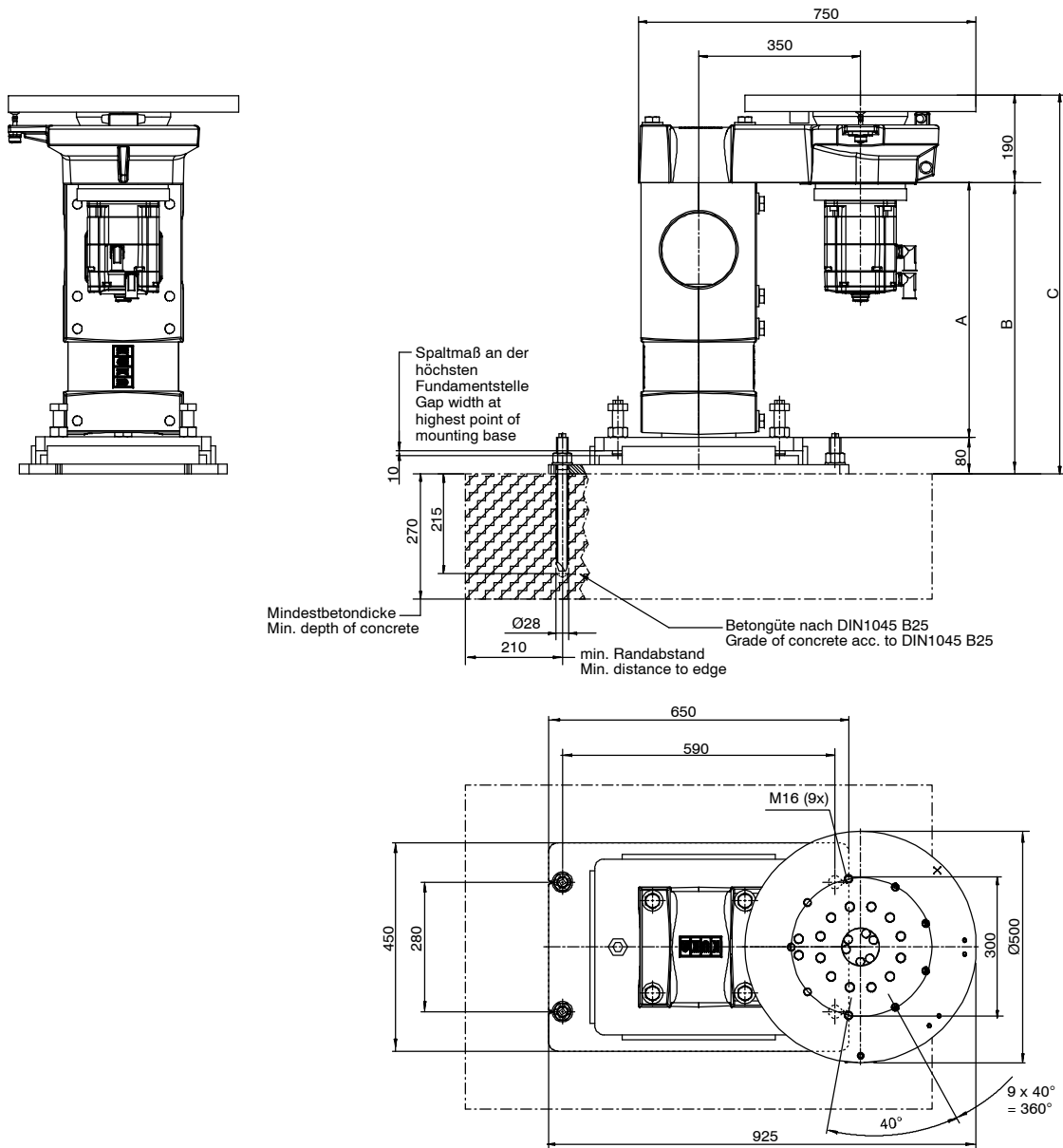


WORKING IDEAS



KPF1-V500V2 / V3

Maße / Dimensions: mm



Typen / Types:	KPF1-V500V2	KPF1-V500V3
Einbaulage / Mounting position:	Boden / Floor	
Masse Traglast / Mass of payload:	500 kg	
Drehbereich / Turning range:	±190°	
Drehgeschwindigkeit / Rotational velocity:	132 °/s	
Max. Lastmoment / Max. load torque:	580 Nm	
Trägheitsmoment / Moment of inertia:	110 kgm ²	
Maße / Dimensions:	A	550
	B	630
	C	820
		350
		430
		620

- Antriebssystem elektro-mech. mit bürstenlosen AC-Servomotoren. / Drive system electromechanical, with brushless AC servomotors.
- Wegmesssystem digital-absolut. / Position sensing system digital-absolute.
- Optionen, wie Isolierung der Planscheiben für Antriebsseite, leerer Schutzschlauch für Energiezuführung, Energiezuführung für Kundenwerkzeug, auf Anfrage. Options, such as insulation of the face plates for the drive side, empty flexible tube for the energy supply system, and energy supply system for customer tool, are available on request.
- Weiterführende Angaben zur Projektierung siehe Spezifikation. / More detailed information for project planning, see specification.

Angaben über die Beschaffenheit und Verwendbarkeit der Produkte stellen keine Zusicherungen von Eigenschaften dar, sondern dienen lediglich Informationszwecken. Maßgeblich für den Umfang unserer Lieferungen und Leistungen ist der jeweilige Vertragsgegenstand. Technische Daten und Abbildungen unverbindlich für Lieferung. Änderungen vorbehalten.

Specifications regarding the quality and usability of the products do not constitute a warranty of properties. They are intended to serve informative purposes only. Solely the respective contract of sale shall be binding in respect of the extent of our supplies and services. No liability accepted for errors or omissions.

www.kuka.com