

# TECHNICAL DATA

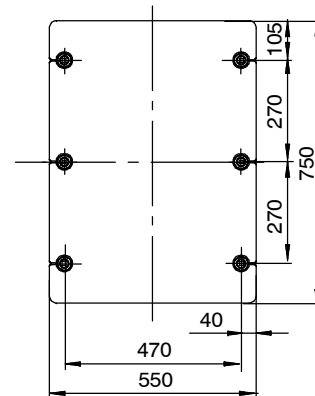
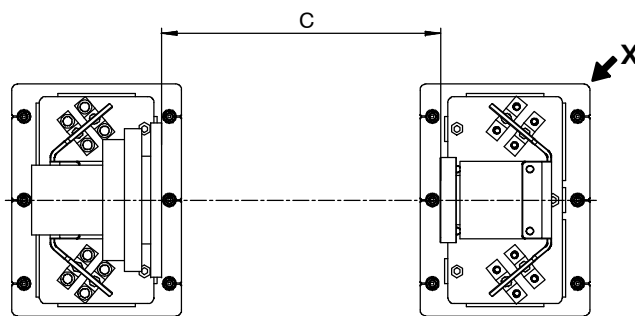
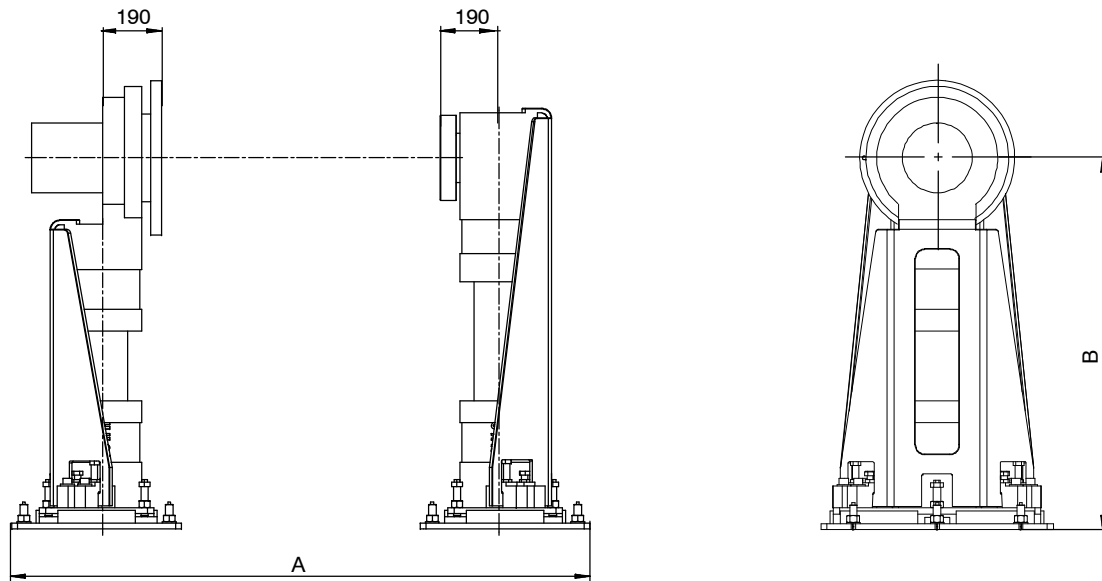
## KPF1-H1000

WORKING IDEAS



# KPF1-H1000

Maße / Dimensions: mm



“X” Lochbild Maschinengestellbefestigung  
Hole pattern for machine frame mounting

Typen / Types:	<b>KPF1-H1000</b>
Einbaulage / Mounting position:	Boden / Floor
Masse Traglast / Mass of payload:	1000 kg
Drehbereich / Turning range:	$\pm 190^\circ$
Drehgeschwindigkeit / Rotational velocity:	108 °/s
Max. Lastmoment / Max. load torque:	1000 Nm
Trägheitsmoment / Moment of inertia:	600 kgm <sup>2</sup>
Maße / Dimensions:	Werkzeugaradius / Tool radius R = 800 mm
	A = C + 800 mm
	B = 100 mm + R
	C = max. 3000 mm

- Flanschmaße siehe Spezifikation bzw. Datenblatt KPF1-MDC250/500/750/1000. / For flange dimensions, see specification or data sheet KPF1-MDC250/500/750/1000.
- Antriebssystem elektro-mech. mit bürstenlosen AC-Servomotoren. / Drive system electromechanical, with brushless AC servomotors.
- Wegmesssystem digital-absolut. / Position sensing system digital-absolute.
- **Optionen, wie Aufnahmeleisten für Antriebsseite mit Befestigungsmaterial, Isolierung der Planscheiben für Antriebsseite, leerer Schutzschlauch für Energiezuführung, Energiezuführung für Kundenwerkzeug, auf Anfrage.**  
Options, such as mounting strips with fastening materials for the drive side, insulation of the face plates for the drive side, empty flexible tube for the energy supply system, and energy supply system for customer tool, are available on request.
- Weiterführende Angaben zur Projektierung siehe Spezifikation. / More detailed information for project planning, see specification.

Angaben über die Beschaffenheit und Verwendbarkeit der Produkte stellen keine Zusicherungen von Eigenschaften dar, sondern dienen lediglich Informationszwecken. Maßgeblich für den Umfang unserer Lieferungen und Leistungen ist der jeweilige Vertragsgegenstand. Technische Daten und Abbildungen unverbindlich für Lieferung. Änderungen vorbehalten.

Specifications regarding the quality and usability of the products do not constitute a warranty of properties. They are intended to serve informative purposes only. Solely the respective contract of sale shall be binding in respect of the extent of our supplies and services. No liability accepted for errors or omissions.

[www.kuka.com](http://www.kuka.com)